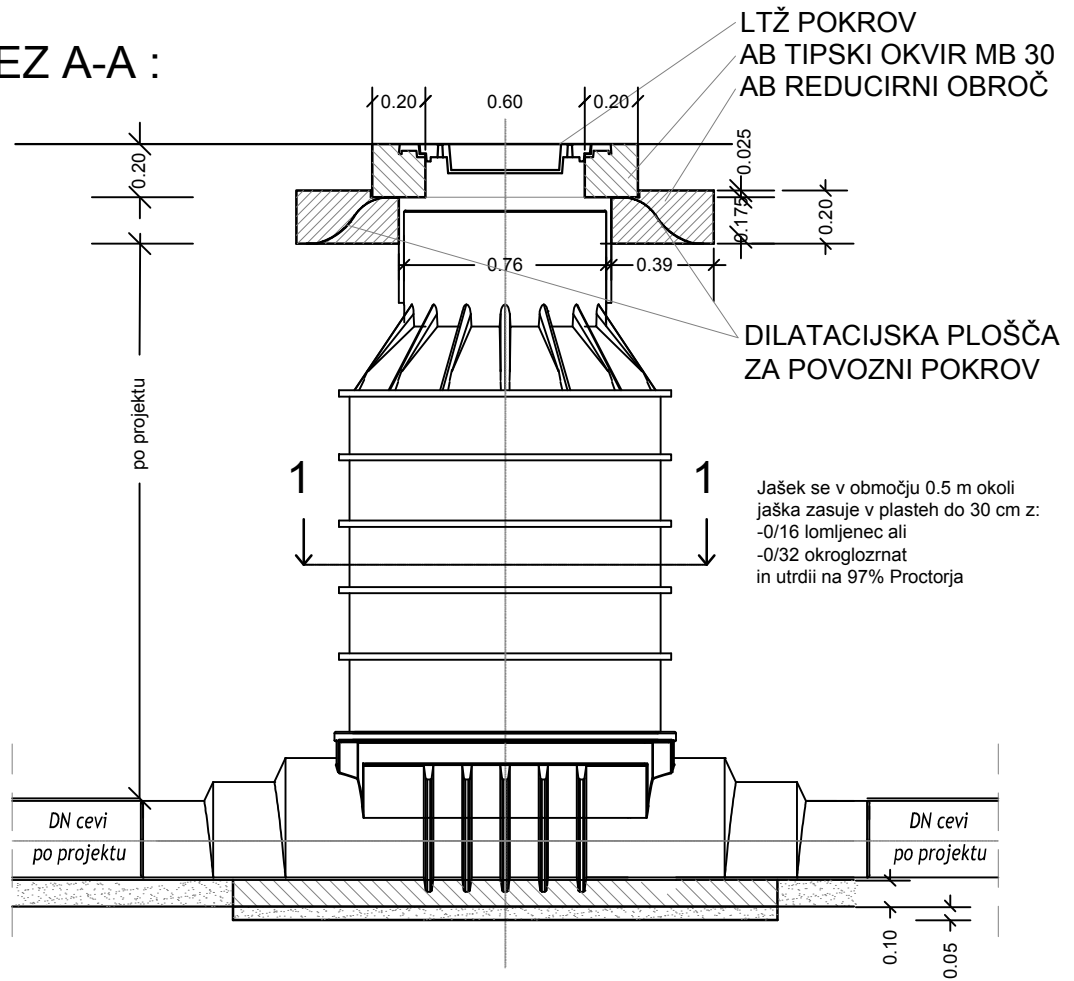
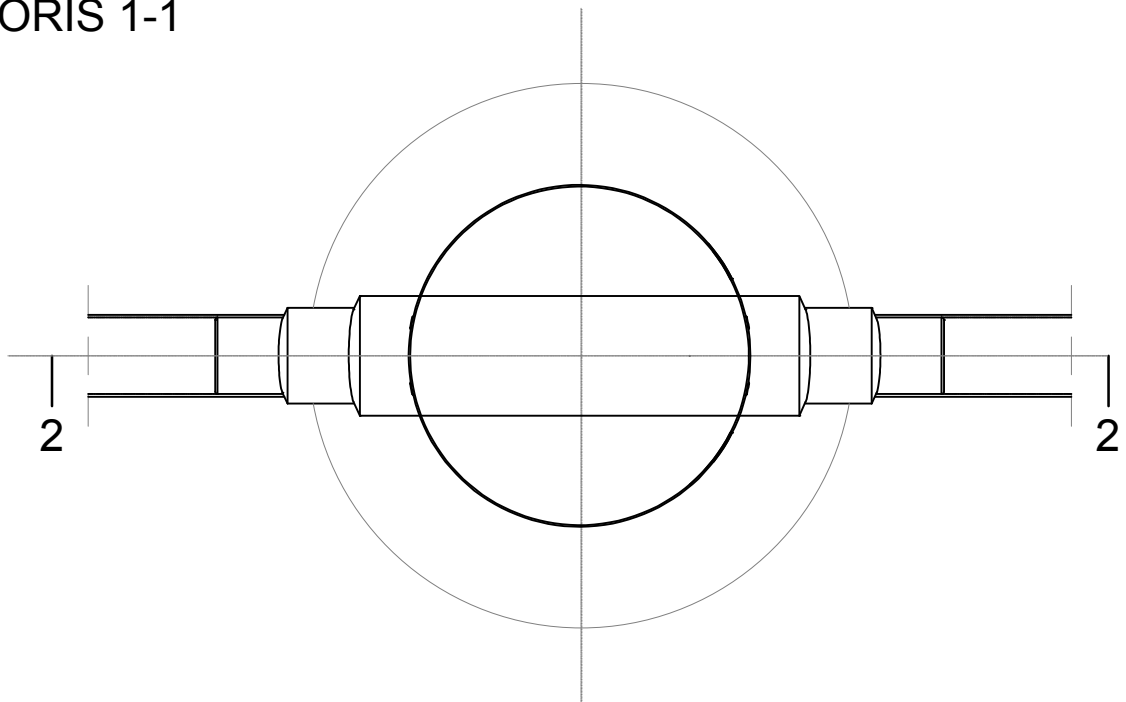


PREREZ A-A :



TLORIS 1-1



Objekt: **DETAJL PE REVIZIJSKEGA JAŠKA - DN 1000**

Izvajalec:



IZS 2211

Št. načrta:

136/18-1

Merilo:

1:25

Faza:

PZI

Datum:

Julij 2018

Št.risbe:

5.3.5